

Soluzioni per ridurre il costo dell'energia



Osservabilità e Monitoraggio della rete elettrica

Gianluca Zanetto

TW-TeamWare S.r.l.
Via Pindaro, 19
20128 Milano – Italy

www.teamware.it / www.colgp.it

Partner di: 
power and communications

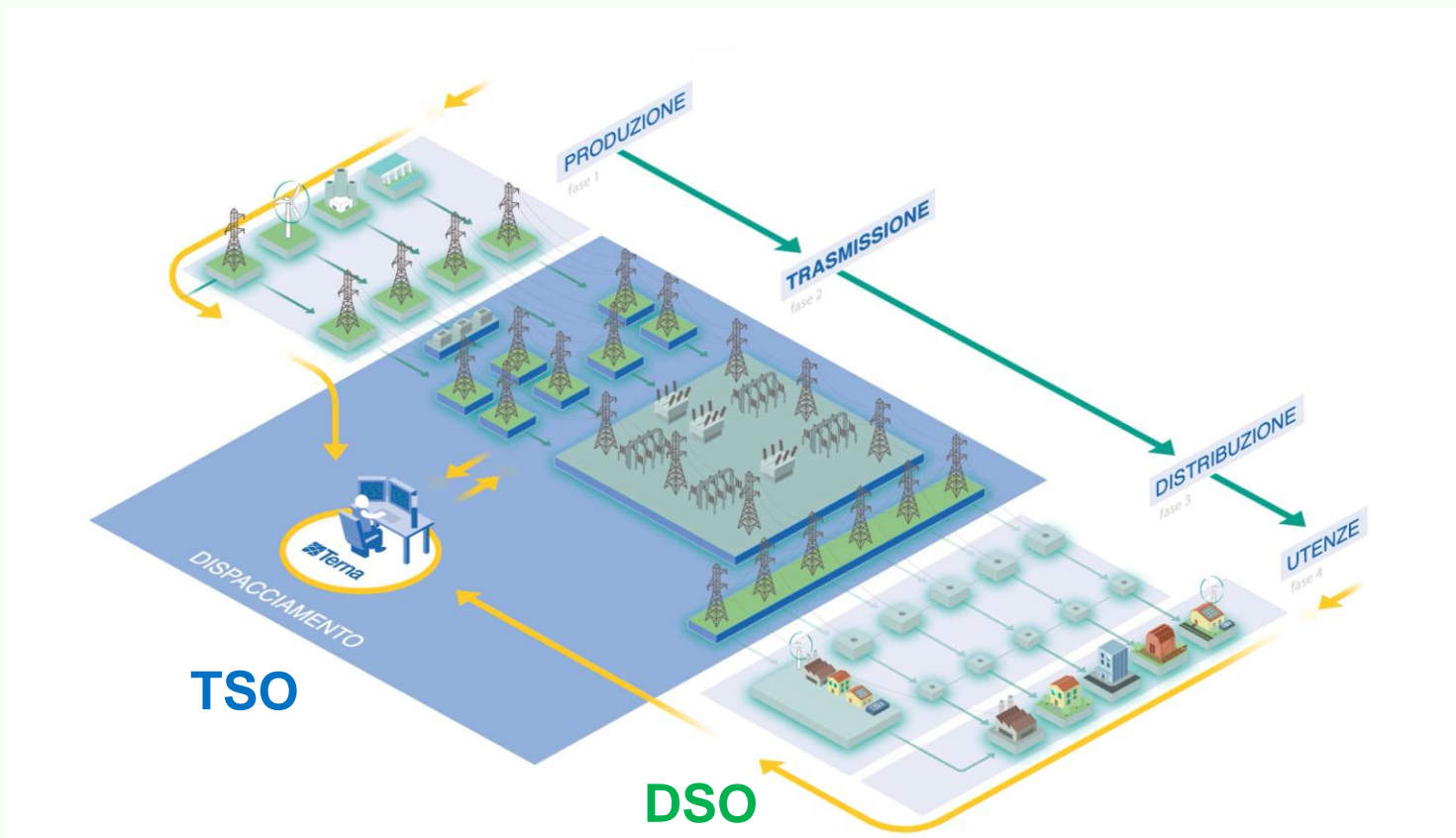
Sommario

- La complessità del Sistema Elettrico di oggi
- Soluzioni per l'efficienza:
 - 1) Osservabilità della rete
 - 2) Monitoraggio della Power Quality

Soluzioni per l'efficienza

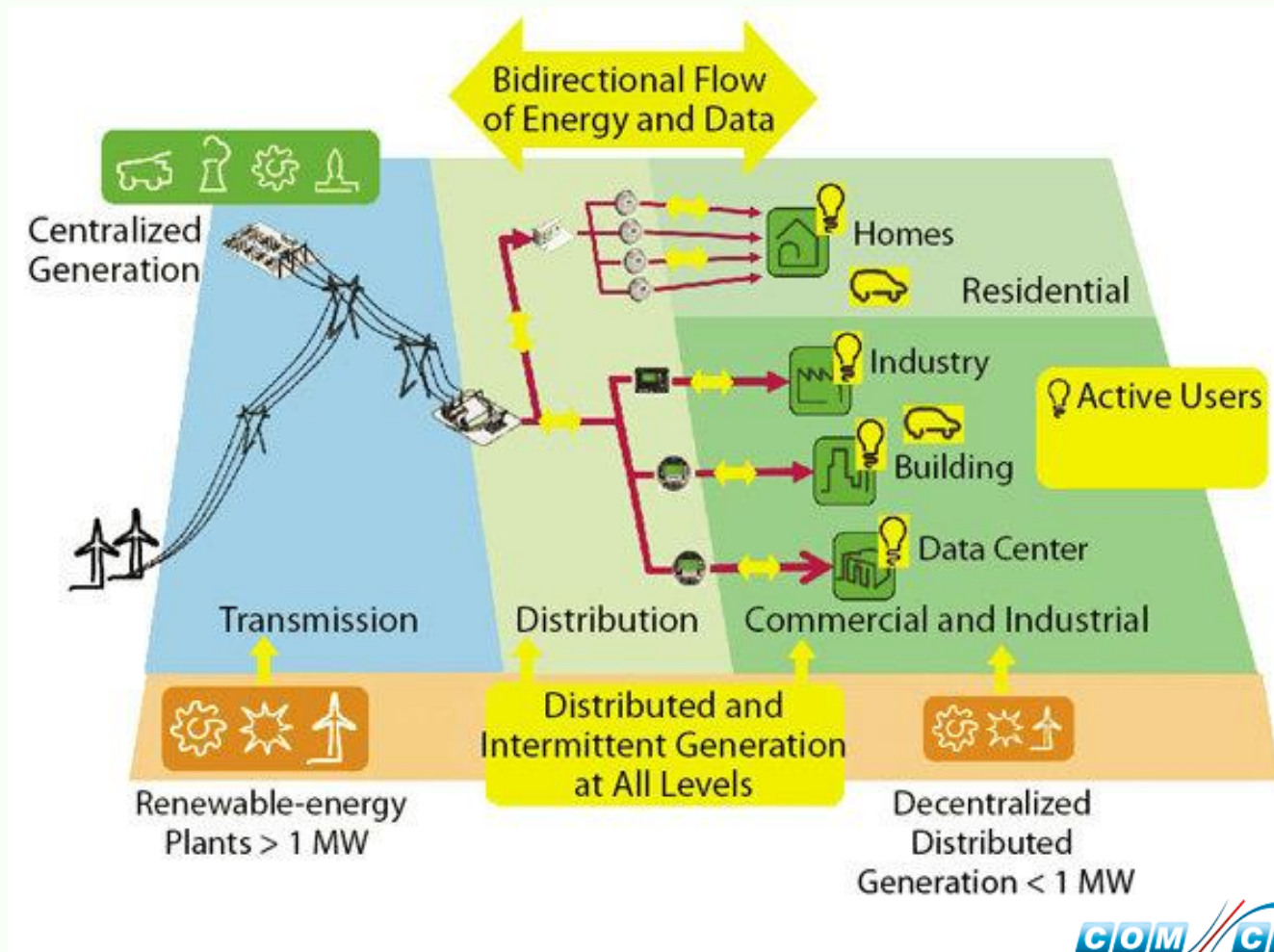
1. Osservabilità della rete

Il Sistema Elettrico oggi

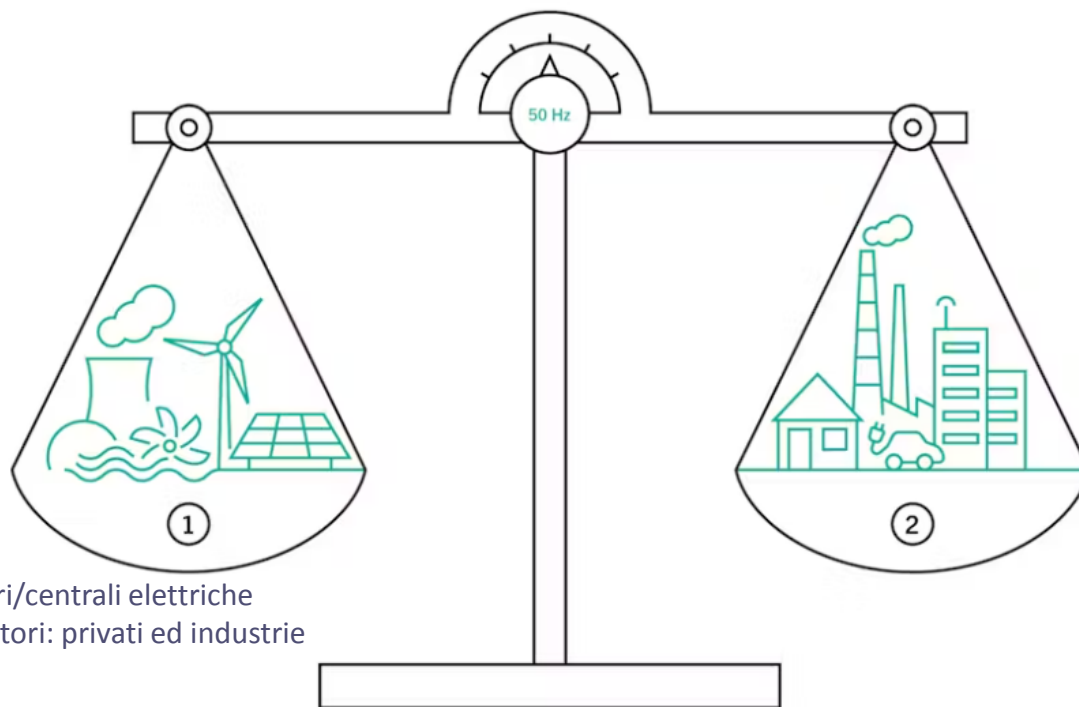


www.terna.it

Il modello «Prosumer»

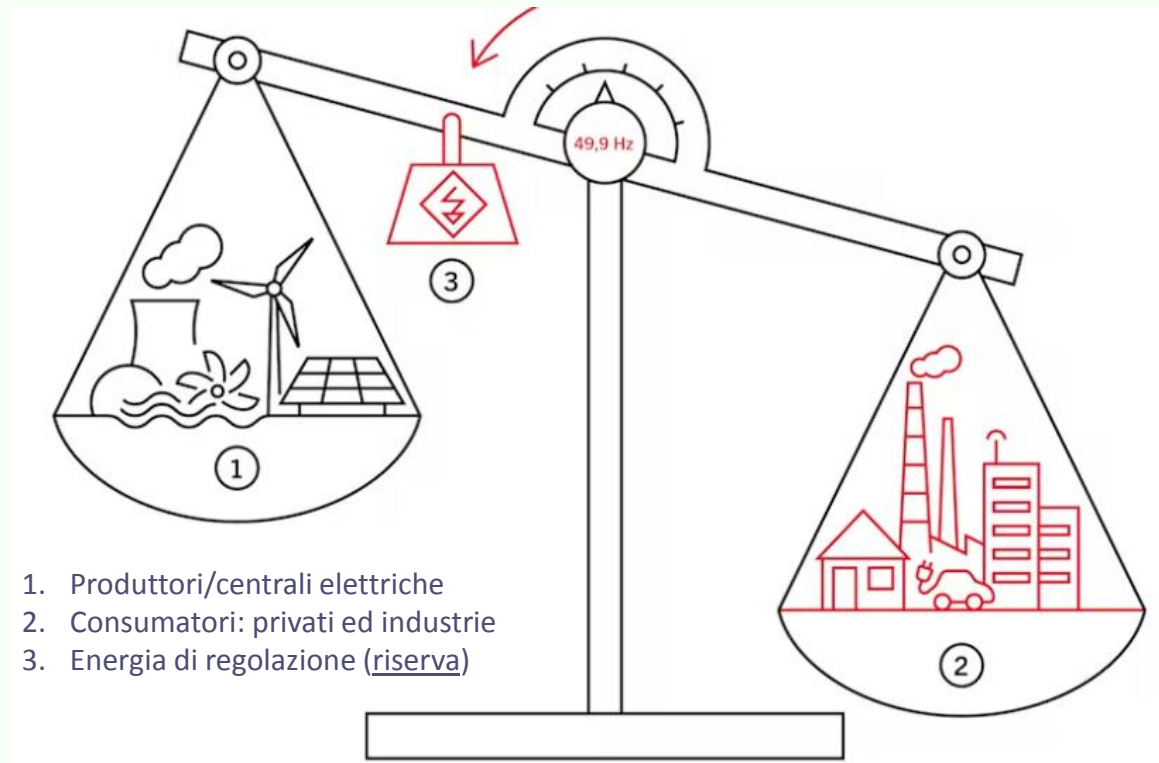


Equilibrio istantaneo tra energia immessa in rete e consumata



1. Produttori/centrali elettriche
2. Consumatori: privati ed industrie

Serve energia disponibile per ripristinare l'equilibrio



L'osservabilità della rete

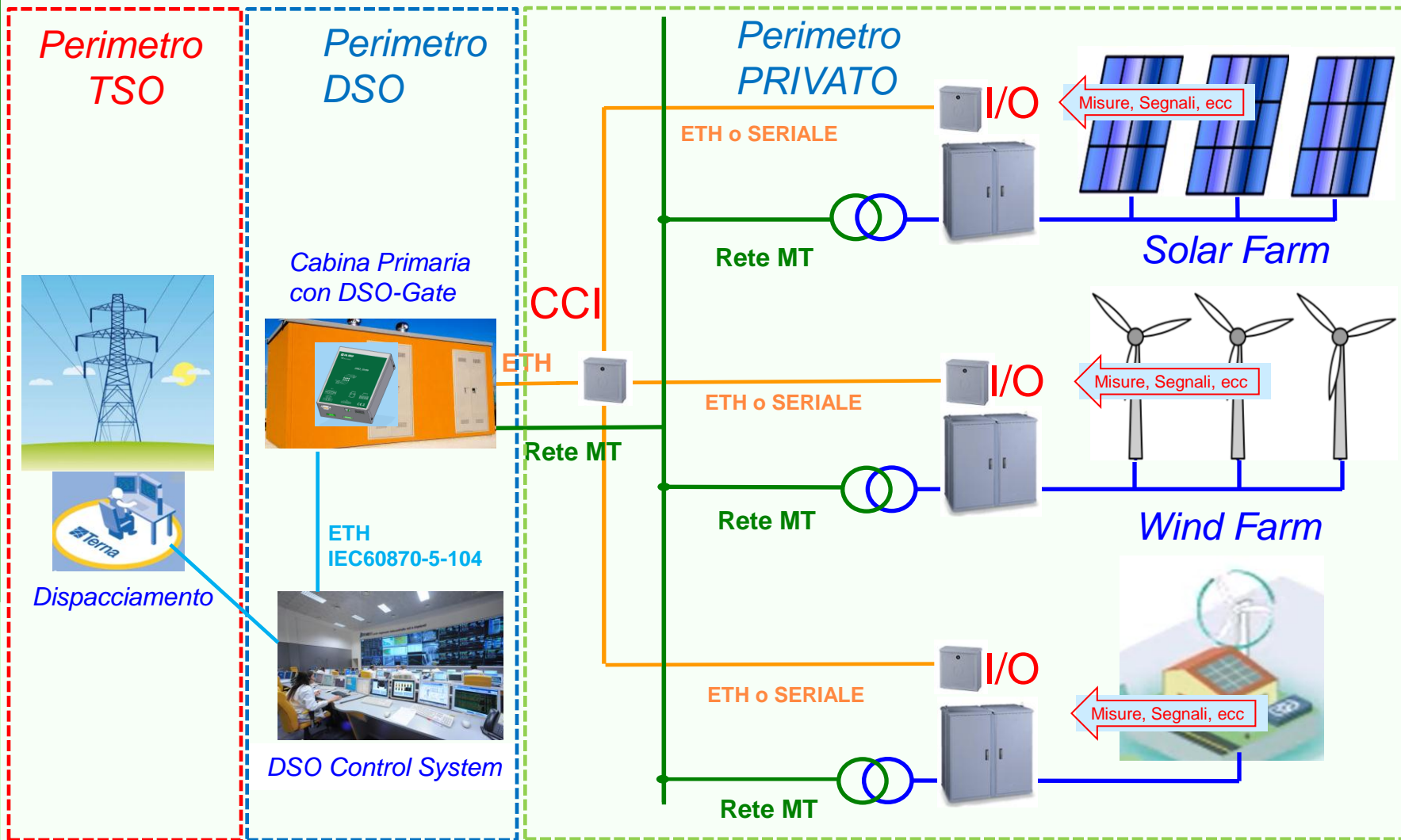
Conoscenza in tempo reale della produzione e dei consumi



- Ottimizzazione della energia di riserva:
 - Minore costo di esercizio della rete
 - Pianificazione gestione più efficace delle risorse energetiche
- Sistema energetico più sostenibile e resiliente.

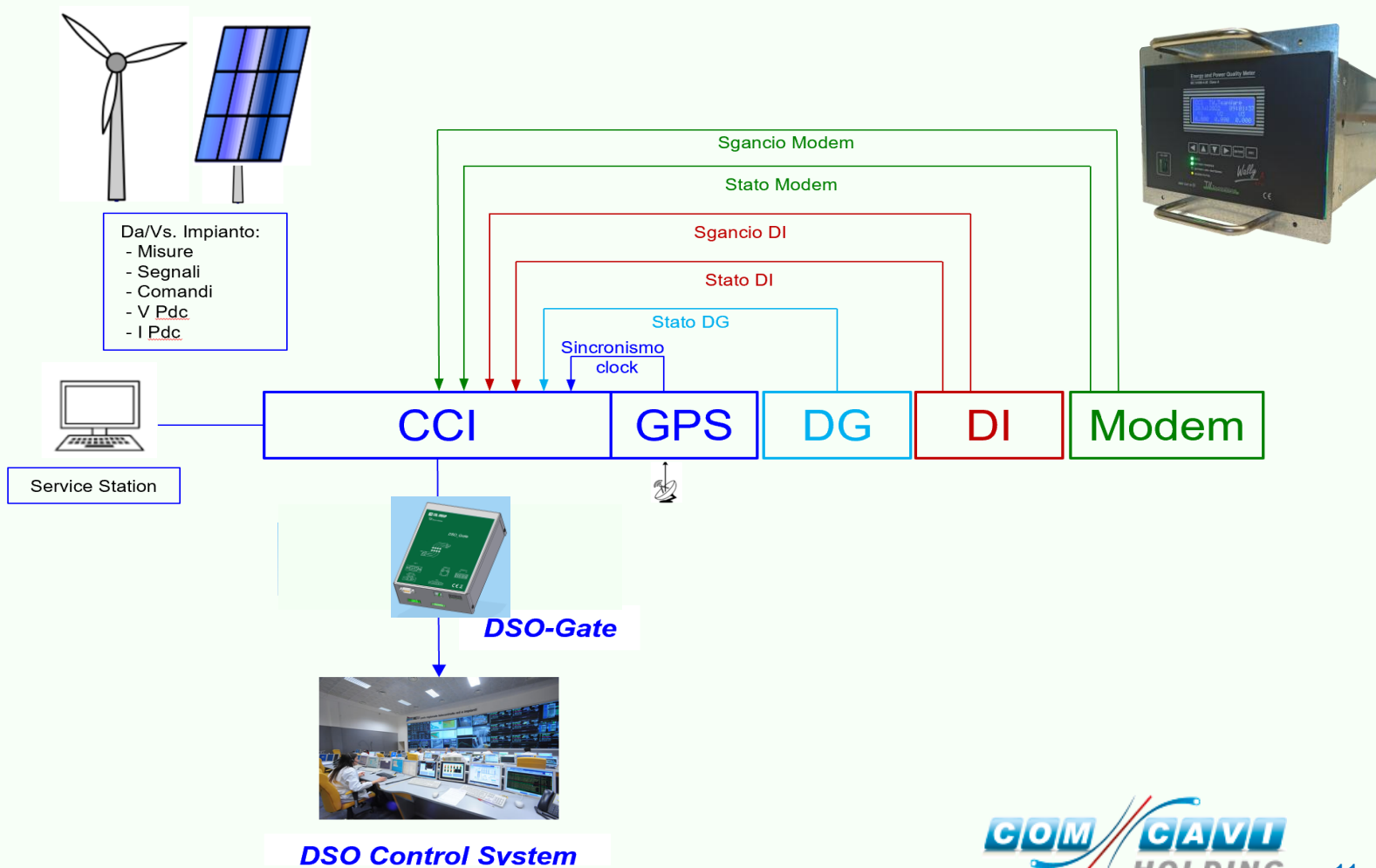
Delibera AREG 540/2021/R/eel e 730/2022

- Regolazione dello scambio dati tra TERNA Spa (TSO), IMPRESE DISTRIBUTRICI (DSO) e SIGNIFICANT GRID USERS (SGU) ai fini dell'esercizio in sicurezza del Sistema Elettrico Nazionale.
- Il CCI – Controllore Centrale di Impianto è il dispositivo preposto all'osservabilità degli impianti di produzione allacciati in MT per potenze $\geq 1\text{MW}$ (obbligo dal 01/04/2023 per impianti nuovi, adeguamento entro 31/05/2024 per impianti esistenti)
- Gli allegati O e T della norma CEI 0-16 definiscono le specifiche di funzionamento del CCI



Significant Grid Producer and User with bi-directional energy flow

CCI - Set misure-segnali (CEI 0-16 allegato O e T)



CCI - Funzionalità previste

- a) Svolge la funzione di monitoraggio dell'impianto ai fini della “osservabilità” della rete (funzionalità per il monitoraggio)
- b) Potrà fornire opzionalmente prestazioni aggiuntive inerenti la regolazione di tensione e la limitazione di potenza al PdC dell'impianto
- c) Potrà fornire facoltativamente prestazioni ulteriori inerenti la partecipazione al mercato dei servizi del Dispacciamento

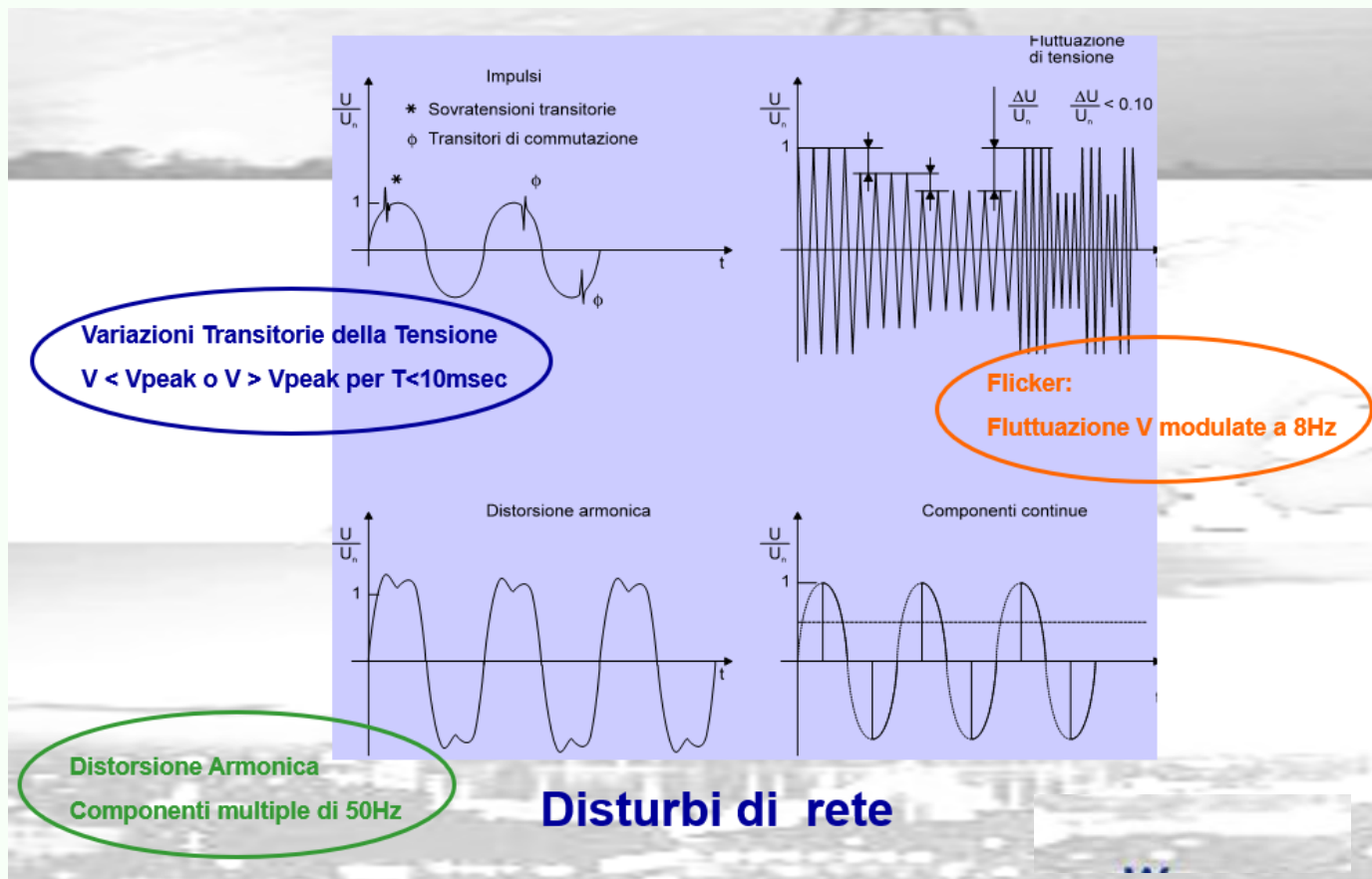
Soluzioni per l'efficienza

2. Monitoraggio della Power Quality

Monitoraggio della Power Quality

- ✓ La Power Quality si riferisce alla conformità dei parametri dell'energia elettrica (come la tensione, la frequenza e la forma d'onda, la continuità) ai requisiti di norme e standard specifici (es. EN50160)
- ✓ Il monitoraggio della Power Quality è uno strumento essenziale per migliorare l'efficienza della rete elettrica e quindi ridurre i costi.

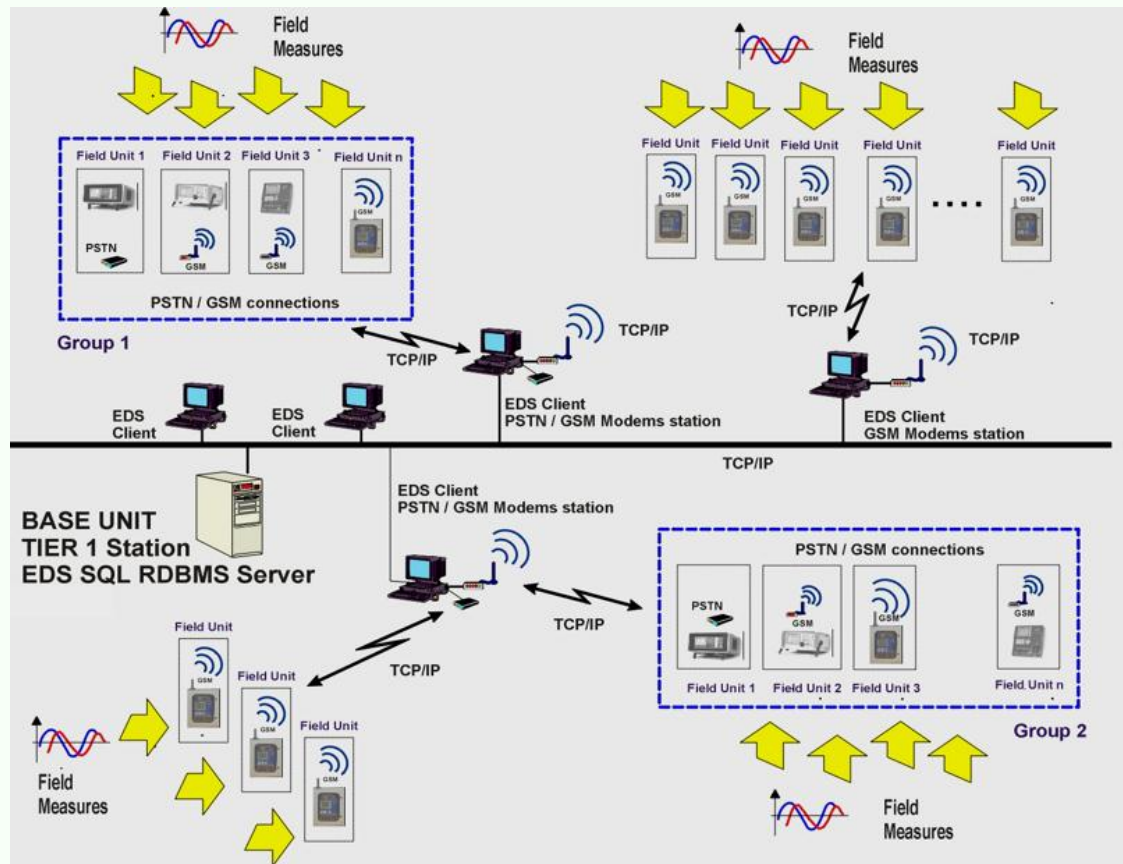
Disturbi sulla rete elettrica



Costi per bassa Power Quality

- Secondo uno studio di Leonardo Energy del 2008 (Pan-European Power Quality Survey) i costi derivanti da insufficiente power quality in EU-25 ammontavano a 150 B€ / anno (perdite, mancata produzione, guasti alle apparecchiature, etc...)
- Un sistema di monitoraggio avanzato può aiutare a identificare problemi di qualità dell'energia elettrica nella rete, adottare le misure necessarie per risolverli e migliorare l'efficienza energetica.

Sistemi di monitoraggio della PQ



Monitoraggio permanente



Indagine a richiesta

Migliorare la Power Quality

- Una volta identificato il problema di qualità dell'energia, le soluzioni possono variare a seconda della natura del problema. Ad esempio:
 - Installazione di filtri per ridurre i disturbi elettromagnetici.
 - Aggiornamento dei regolatori di tensione per gestire meglio le fluttuazioni della tensione.
 - Riprogrammazione dei controlli per gestire meglio la produzione di energia rinnovabile o la sostituzione di vecchi impianti elettrici con attrezzature più efficienti e compatibili con i requisiti di qualità dell'energia.
 - Indennizzi economici.



Grazie per l'attenzione